

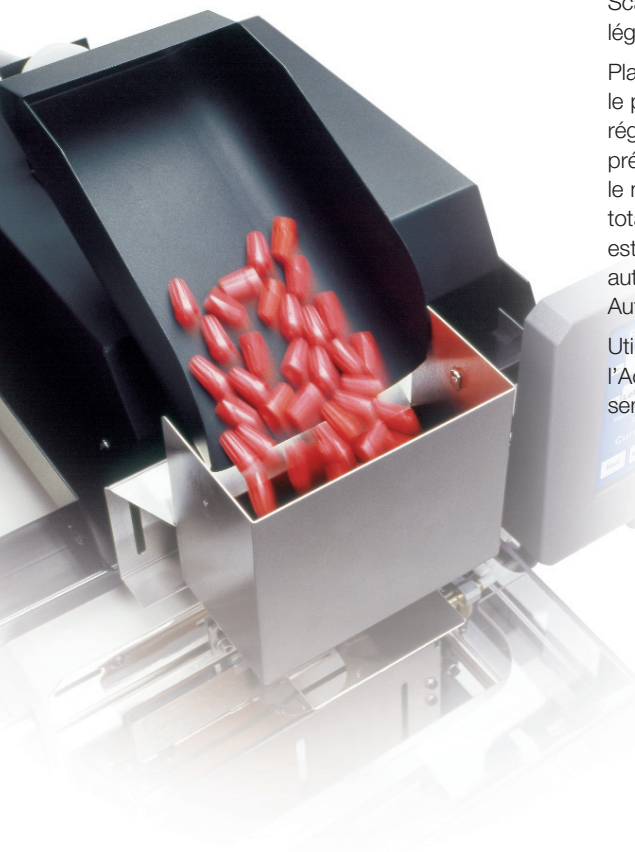
Le système Autobag AccuScale 220: La facilité et la précision du pesage- comptage de petites pièces

L'AccuScale 220 est un système de pesage-comptage de haute sensibilité qui compte de manière précise le poids de petites pièces. Conçu pour être utilisé avec l'ensacheuse Autobag AB 180, l'Accu-Scale 220 facilite une opération d'ensachage et de pesage complète.

Utilisant la toute dernière technologie, l'Autobag AccuScale 220 permet de détecter et de peser des produits légers à partir de 1/10ème de gramme.

Placez simplement un échantillon du produit à peser sur le plateau et la balance programme automatiquement les réglages nécessaires afin de peser le produit de manière précise. A mesure que vous ajoutez de nouveaux produits, le nouveau poids est mesuré instantanément et la quantité totale des pièces est affichée. Dès que le nombre désiré est atteint, un plateau actionné par une pédale déverse automatiquement chaque lot dans le sachet plastique Autobag pré-ouvert par l'ensacheuse AB 180.

Utilisant le système « Sachets sur rouleau » d'Autobag, l'Accu-Scale 220 permet un pesage et un ensachage semi-automatique rapides et efficaces.



BPM

20

30

40

50

60

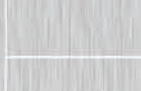
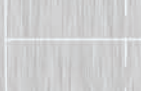
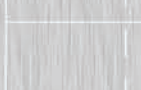
70

80

00095687 007



PART NO. 35



Avantages pour l'utilisateur:

- Idéale pour les produits qui s'emmêlent ou qui ne circulent pas facilement
- Facile à régler, simple à utiliser
- Permet de peser les produits en vrac de 1/10ème de gramme à 2,2 kg
- L'écran tactile qui programme la balance fait en sorte que le changement de produit soit instantané
- Système idéal pour la flexibilité du produit: les éléments petits, légers et plus lourds peuvent être mis en lot en utilisant le contrôle automatique de sensibilité
- Multibatch : lots multiples de produits plus volumineux
- Profil compact pour optimiser l'espace

Caractéristiques standard

- Balance de pesée précise – la sensibilité générale dépasse 0,1 gramme
- Microprocesseur pour réglage et changements rapides
- Large plateau en acier inoxydable pour des lots importants allant jusqu'à 2,25 kg par lot
- La sensibilité de la balance s'ajuste automatiquement pour assurer la précision au niveau des variations de poids de chaque produit
- Comptage du poids des lots pour obtenir des quantités déterminées au préalable
- Fonctionne avec toute la gamme d'ensacheuses Autobag pour assurer le pesage-comptage d'une grande variété de produits
- Écran tactile pour une utilisation aisée

Options

- Série d'entonnoirs d'alimentation
- Nécessaire de montage à distance pour l'écran de contrôle AutoTouch™
- Kits de pièces détachées

L'ensachage intégré en ligne

avec l'AccuScale 220 est complet en ajoutant l'imprimante PI 412c à l'ensacheuse AB 180. Autobag fabrique une gamme complète d'équipements d'alimentation et d'impression pour répondre à tous vos besoins d'emballage.

Applications typiques

- Pièces automobiles
- Composants électriques et électroniques
- Connecteurs et raccords
- Pièces d'appareils électroménagers
- Pièces de plomberie et chauffage
- Produits de loisirs et d'artisanat
- Bijoux et fantaisies
- Produits cosmétiques
- Produits médicaux à usage unique



Caractéristiques mécaniques

Accès aisé de l'opérateur à l'écran tactile pour le réglage des nouveaux produits et la lecture du comptage des pièces.



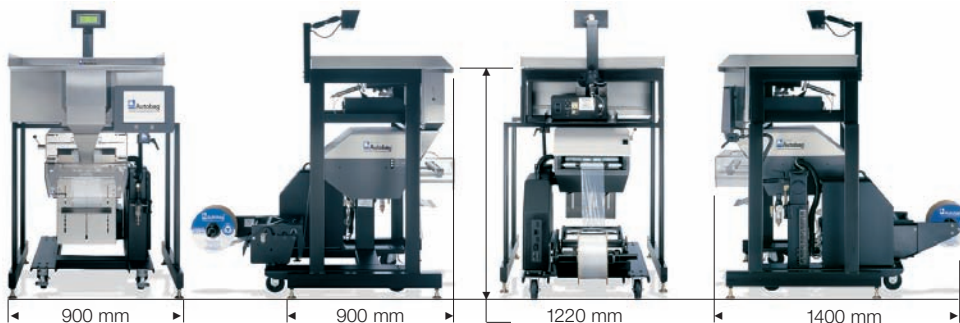
Lorsque le nombre désiré est atteint, un plateau est activé par l'opérateur et la gravité fait tomber les produits dans le sac pour une soudure à chaud.



Large plateau en acier inoxydable avec une capacité de milliers de pièces - accès aisé à l'écran de contrôle AutoTouch™.

Spécifications techniques

Poids:	69 kg	Courant électrique:	115/230 V alternatif, 50/60 Hz
Capacité de pesage:	2,3 kg	Air:	Air sec et filtré - 80 PSI (5,5 bars) 0,85 m³/h
Résolution du pesage:	0,1 g	Approbations:	CE
Dimensions (avec l'ensacheuse AB 180):			



Automated Packaging Systems France
 25 Rue du 35ème Régiment d'Aviation
 69500 Bron, France
 Tel: +33 (4) 72 15 86 50 Fax: +33 (4) 72 15 86 59
 E-mail: info@autobag.fr

Automated Packaging Systems Europe
 Sales and Service Centre Benelux
 Leuvensesteenweg 542 bus 8A
 B-1930 ZAVENTEM
 Tel: +32 (2) 7253100 Fax: +32 (2) 7253362
 E-mail: info@autobag.be